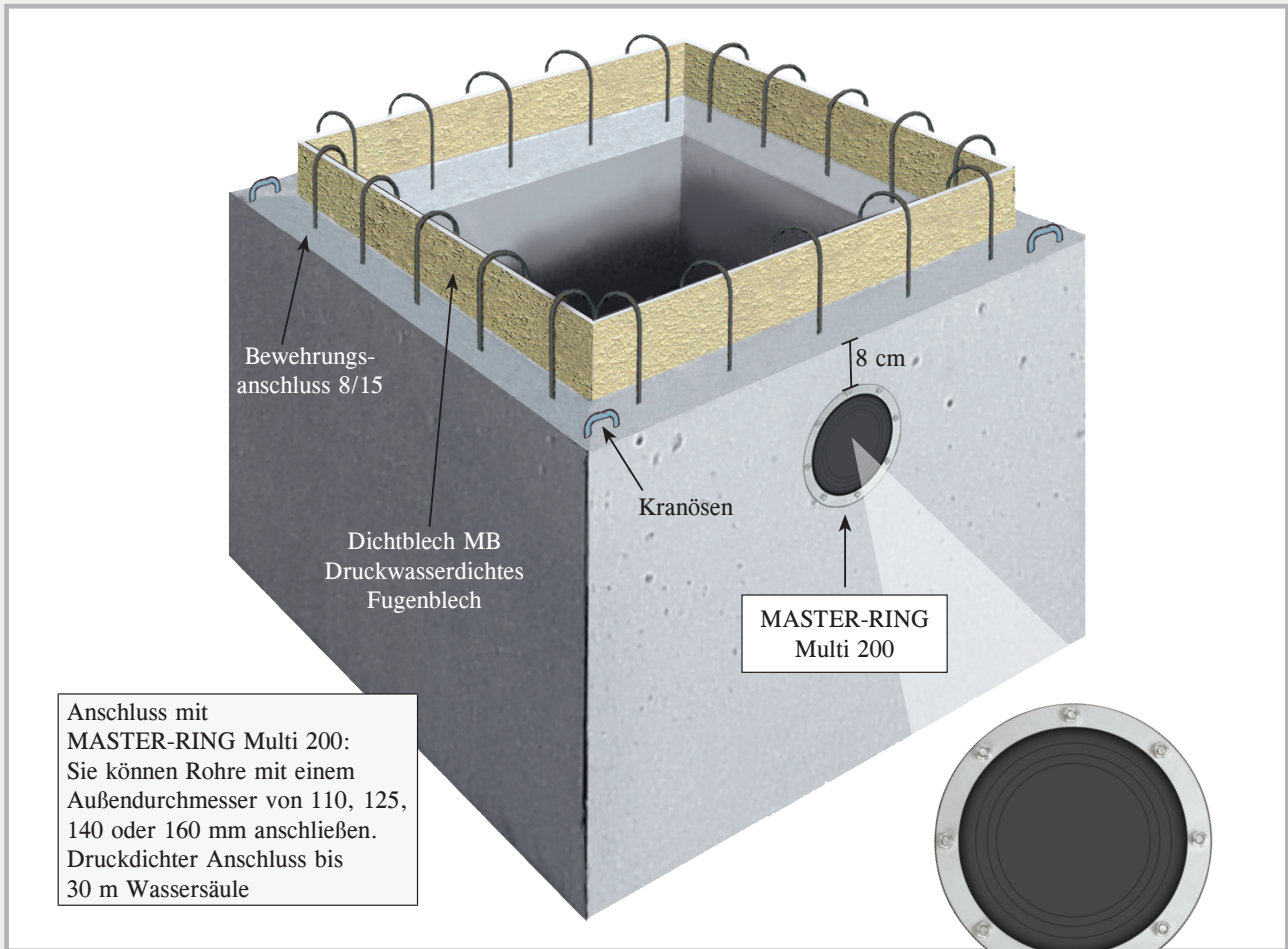


PILO

Pumpensumpf Multi „Standard“



Anschluss mit MASTER-RING Multi 200: Sie können Rohre mit einem Außendurchmesser von 110, 125, 140 oder 160 mm anschließen. Druckdichter Anschluss bis 30 m Wassersäule

Druckdicht und flexibel mit der MASTER-RING Multi 200

Der PILO-Pumpensumpf wird als Betonfertigteile aus wasserundurchlässigem Beton C 35/45 hergestellt.

- verkürzt die Bauzeit
- erspart schwierige Schalarbeiten
- einfache Montage
- hergestellt aus WU-Beton
- wasserundurchlässige Verbindung durch MPA-geprüftes Fugenblech
- Anschlussbewehrung
- Kranösen

Abmessungen PILO-Pumpensumpf Multi „Standard“

Art.-Nr.	Größe im Lichten B x L x H	Wandstärke	Gewicht	Außenmaße B x L x H	VPE
090450	60 x 60 x 60 cm	12 cm	ca. 730 kg	84 x 84 x 72 cm	1 Stück
090452	80 x 80 x 80 cm	12 cm	ca. 1320 kg	104 x 104 x 92 cm	1 Stück
090454	100 x 100 x 80 cm	12 cm	ca. 1640 kg	124 x 124 x 92 cm	1 Stück
NEW! 090455	100 x 100 x 100 cm	12 cm	ca. 1890 kg	124 x 124 x 112 cm	1 Stück
090456	120 x 120 x 80 cm	12 cm	ca. 2050 kg	144 x 144 x 92 cm	1 Stück

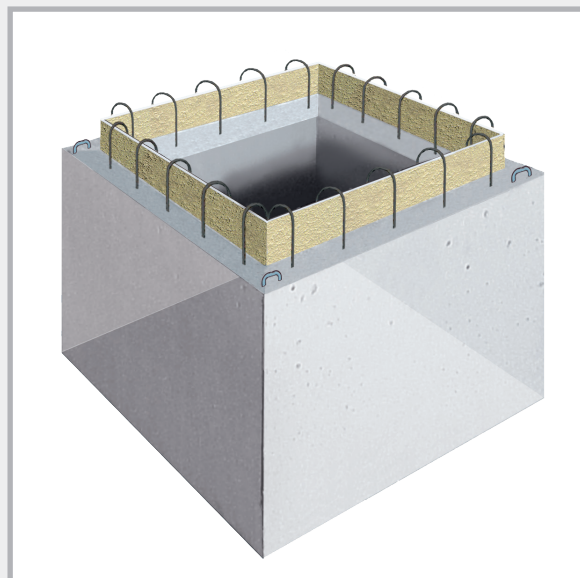
Die Pumpensümpfe sind produktionsbedingt leicht konisch ausgeführt. Die Innenmaße in Breite und Länge werden zum Schachtboden hin kleiner.

PILO

Pumpensumpf „Spezial“

- ➔ WU-Beton C 35/45
- ➔ mit Dichtblech MB
- ➔ Anschlussbewehrung

Der PILO Pumpensumpf „Spezial“ ist ohne Bohrung. Diese werden nach Ihren Vorgaben kurzfristig durchgeführt.

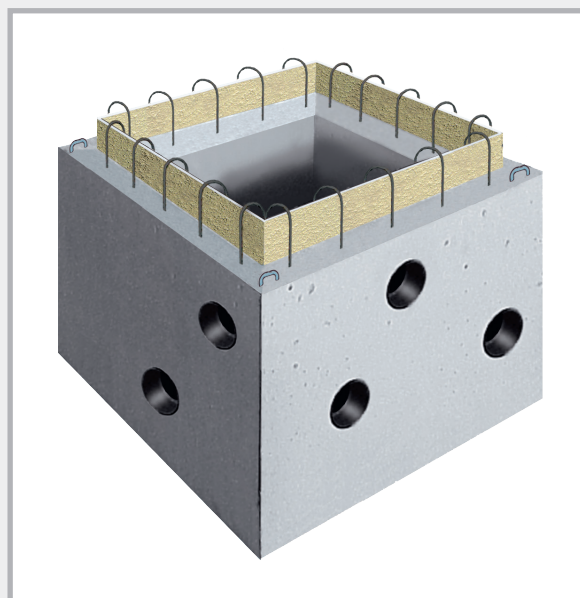


Abmessungen PILO-Pumpensumpf ohne Bohrung

Art.-Nr.	Größe im Lichten B x L x H	Wandstärke	Gewicht	Außenmaße B x L x H	VPE
090443	60 x 60 x 60 cm	12 cm	ca. 730 kg	84 x 84 x 72 cm	1 Stück
090445	80 x 80 x 80 cm	12 cm	ca. 1320 kg	104 x 104 x 92 cm	1 Stück
090447	100 x 100 x 80 cm	12 cm	ca. 1640 kg	124 x 124 x 92 cm	1 Stück
NEW! 090448	100 x 100 x 100 cm	12 cm	ca. 1890 kg	124 x 124 x 112 cm	1 Stück
090449	120 x 120 x 80 cm	12 cm	ca. 2050 kg	144 x 144 x 92 cm	1 Stück

Bohrungen

Art.-Nr.	
090440	Kernbohrung DN 200 flexibel Anschlussmöglichkeit 110, 125, 140 u. 160 mm, inkl. MASTER-RING Multi DN 200
090430	Anschluss für KG DN 110 inkl. Anschlussdichtung
090432	zusätzlicher Anschluss für KG DN 125 inkl. Anschlussdichtung
090433	zusätzlicher Anschluss für KG DN 160 inkl. Anschlussdichtung
090436	zusätzlicher Anschluss für KG DN 200 inkl. Anschlussdichtung



Die Anschlussbohrungen werden nach Ihren Vorgaben durchgeführt. In der Tabelle finden Sie die Möglichkeiten.

Schachtabdeckung für Pumpensumpf

Begehbare Abdeckungen, verzinkt

Pumpensumpf L x B x H Abmessungen	60 x 60 x 60 cm	80 x 80 x 80 cm	100 x 100 x 80 cm	120 x 120 x 80 cm
Lichtes Maß	65,5 x 65,5 cm	85,5 x 85,5 cm	105,5 x 105,5 cm	122 x 122 cm
Deckelgröße	70 x 70 cm	90 x 90 cm	110 x 110 cm	126,5 x 126,5 cm
Rahmenseitenmaß	71 x 71 cm	91 x 91 cm	111 x 111 cm	131 x 131 cm
belastbar bis 750 kg Art.-Nr. Gewicht / Stück	090532 15,0 kg	090534 24,0 kg	090536 44,0 kg	090538 66,0 kg
tagwasser- und geruchs- dicht verschraubbar, belastbar bis 750 kg Art.-Nr. Gewicht / Stück	090542 26,0 kg	090544 39,0 kg	090546 55,0 kg	090548 74,0 kg

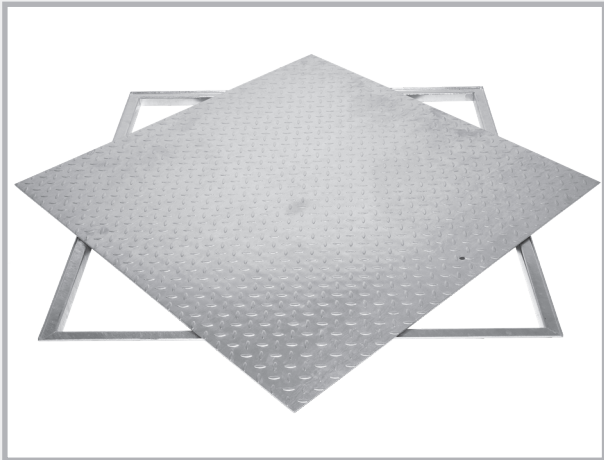
Befahrbare Abdeckungen, verzinkt

Pumpensumpf L x B x H Abmessungen	60 x 60 x 60 cm	80 x 80 x 80 cm	100 x 100 x 80 cm	120 x 120 x 80 cm
Lichtes Maß	63 x 63 cm	83 x 83 cm	103 x 103 cm	120 x 120 cm
Deckelgröße	70 x 70 cm	90 x 90 cm	110 x 110 cm	126,5 x 126,5 cm
Rahmenseitenmaß	74 x 74 cm	94 x 94 cm	114 x 114 cm	131 x 131 cm
befahrbar bis 5000 kg Raddruck bis 1250 kg Art.-Nr. Gewicht / Stück	090552 32,0 kg	090554 51,0 kg	090556 70,0 kg	090558 112,0 kg
befahrbar bis 15000 kg Raddruck bis 3750 kg Art.-Nr. Gewicht / Stück	090562 43,0 kg	090564 70,0 kg	090566 97,0 kg	090568 137,0 kg

Schachtabdeckung für Pumpensumpf

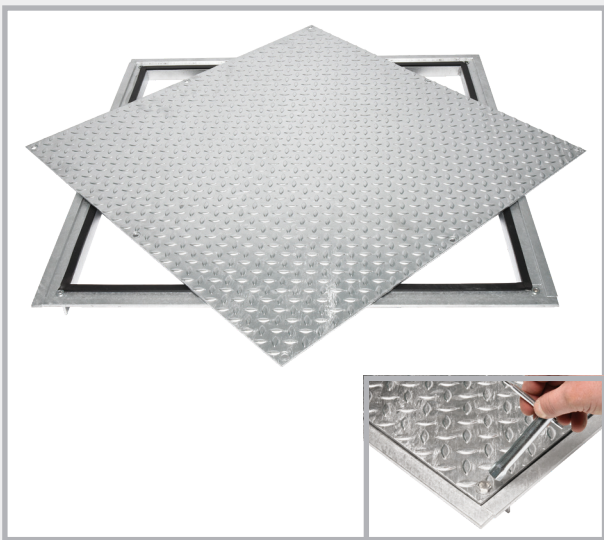
begehbar

Rahmen und Deckel verzinkt
mit 1 Bohrung als Ausbeboöffnung



begehbar

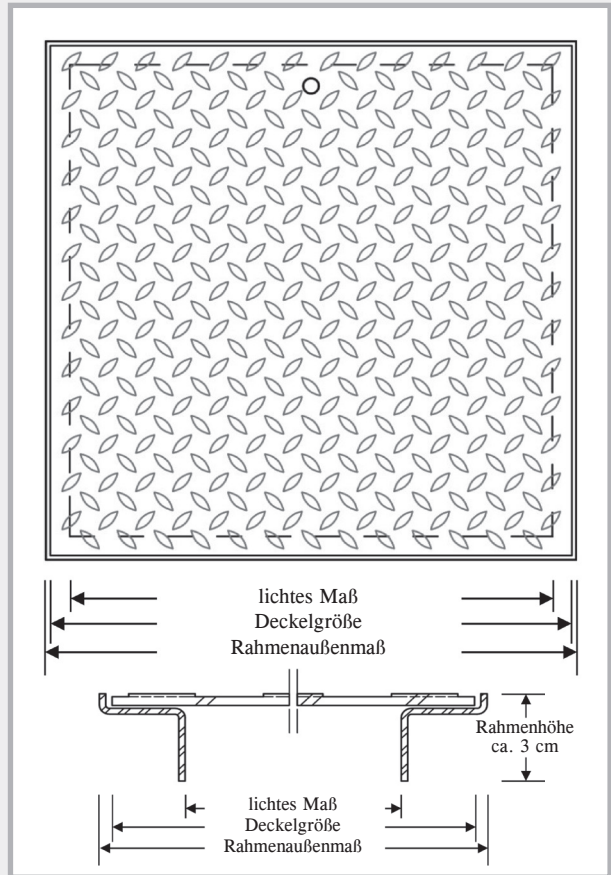
tagwasser- und geruchsdicht verschraubbar,
Rahmen und Deckel verzinkt,
EPDM Moosgummidichtung im Rahmen,
Deckel verschraubbar



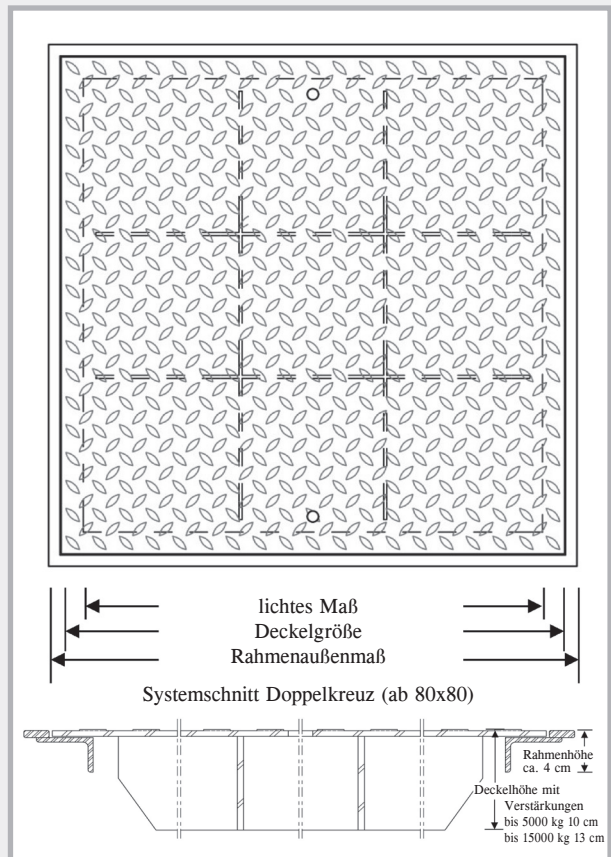
befahrbar, verzinkt



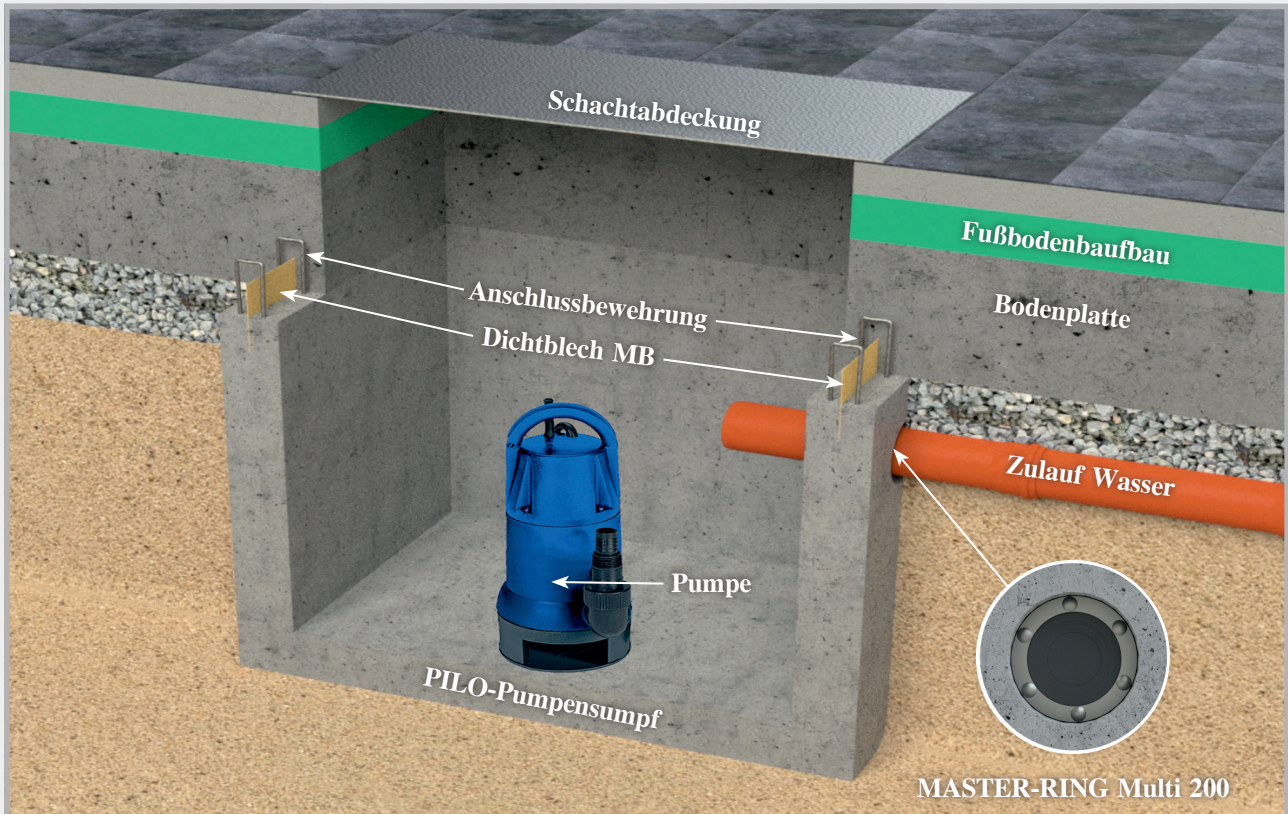
Bemaßung begehbar



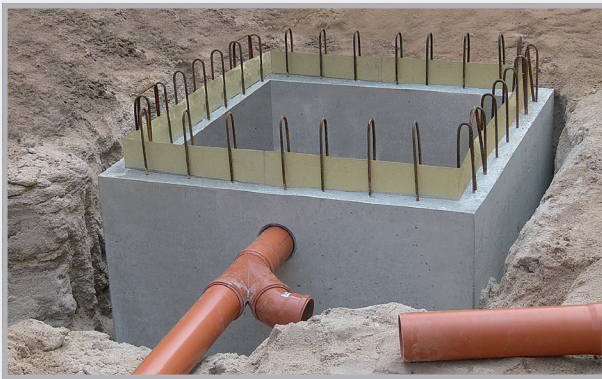
Bemaßung befahrbar



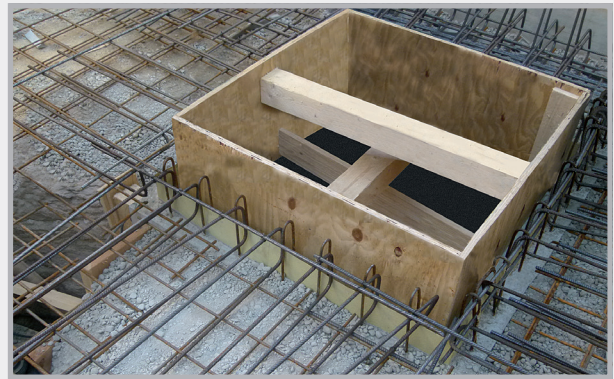
Funktionsweise PILO-Pumpensumpf



Auf der Baustelle



PILO-Pumpensumpf mit angeschlossenem Zulauf.



PILO-Pumpensumpf vor der Betonage der Sohle. Zu sehen ist das Dichtblech, das den Übergang zur Sohle druckwasserdicht abdichtet. Die Anschlussbewehrung des Pumpensumpfs wird mit der Sohlebewehrung verbunden.



Nach der Betonage: Hellgrau erkennt man den Pumpensumpf, dunkelgrau die betonierte Sohle.

Im Vergleich zur Ortbetonausführung erzielen Sie, je nach Pumpensumpfgröße, Einsparungen zwischen 200 und 500 Euro.